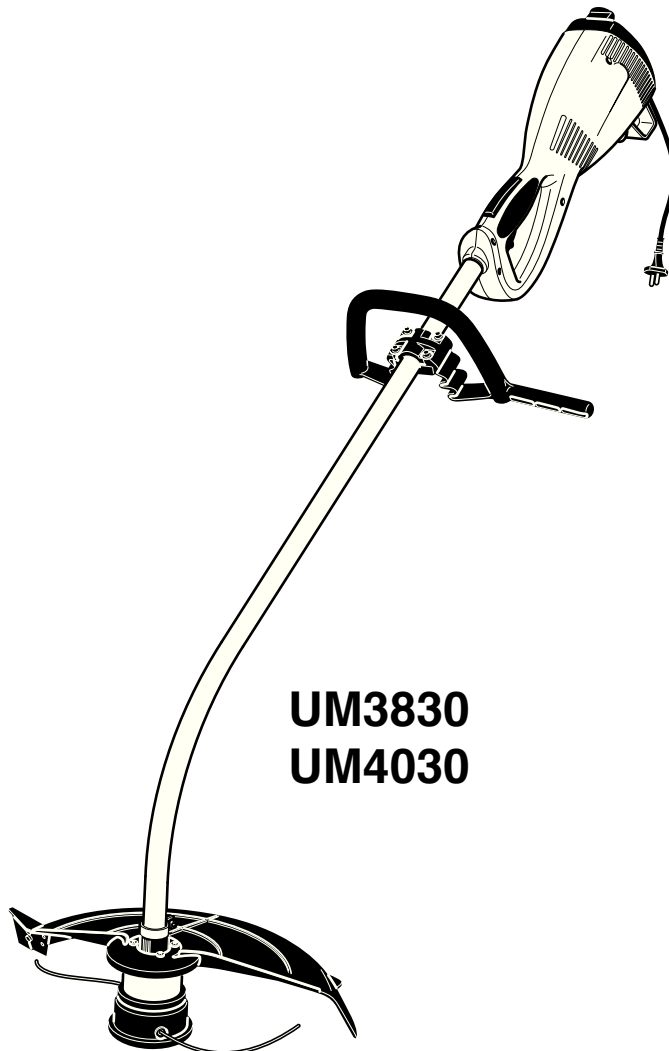




## Руководство по эксплуатации



ME77



UM3830  
UM4030



### Внимание:

Внимательно прочитайте перед первым запуском в эксплуатацию настоящее руководство и обязательно соблюдайте предписания по технике безопасности!

Тщательно сохраняйте данное руководство по эксплуатации!

## Благодарим за доверие!

Мы хотим, чтобы Вы остались довольны фирмой MAKITA. Вы решились приобрести самый современный электрический триммер фирмы MAKITA.

Электрический триммер UM3830, UM4030 с современным дизайном является идеальным помощником при уходе за газонами и краями клумб и дорожек.

Триммер предназначен исключительно для использования дома и в саду. Высокопроизводительный двигатель с высоким моментом вращения, легкая рукояточная труба из алюминия, мягкая рукоятка и антивибрационная система обеспечивают удобство пользования.

Само собой разумеется, что кабель оснащен разгрузкой (предохранителем) от натяжения. Электрический триммер UM3830, UM4030 оборудован 2-нитевой режущей головкой с бесшумной режущей нитью.

Использование по назначению: электрический триммер UM3830, UM4030 предназначен для скашивания травы одним человеком с помощью неметаллического режущего инструмента! Электроинструмент не пригоден для резки густых зарослей и кустарников! Запрещено использование электроинструмента в сырых погодных условиях (дождь, туман и т.д.)!

Для обеспечения индивидуальной безопасности, гарантирования оптимального функционирования и готовности к работе электрического триммера мы просим Вас о следующем:

**Перед первым запуском в эксплуатацию внимательно прочитайте данное руководство по эксплуатации и прежде всего соблюдайте предписания по технике безопасности! Их несоблюдение может привести к опасным для жизни телесным повреждениям!**



Газонокосилки ручные электрические соответствуют требованиям нормативных документов: ГОСТ 12.2.013.0-91(МЭК 745-1-82),

ГОСТ 30505-97 (МЭК 745-2-15-84), ГОСТ 12.2.030-2000, ГОСТ 17770-86, ГОСТ Р 51318.14.1-99, ГОСТ Р 51317.3.2-99, ГОСТ Р 51317.3.3-99.

Сертификат соответствия № РОСС FI.ME77.B04025, срок действия до 14.12.2009, выданный органом по сертификации РОСС RU.0001.11ME77 автономной некоммерческой организацией «Российские электрические машины.

Сертификация» (АНО «РЭМС» 141400, г. Химки Московской области, ул. Ленинградская, 29, т.571-92-73).

## Содержание

## Страница

Декларация .....	2
Упаковка .....	2
Комплект поставки .....	3
Символы .....	3

## УКАЗАНИЯ ПО БЕЗОПАСНОСТИ

Общие указания .....	4
Средства индивидуальной защиты .....	4
Запуск в эксплуатацию .....	4-5
Поведение во время работы и способ действия .....	5
Область применения режущего инструмента .....	5
Транспортировка и хранение .....	6
Ремонт .....	6
Оказание первой помощи .....	6
Технические данные .....	7
Обозначения деталей .....	7

## ЗАПУСК В ЭКСПЛУАТАЦИЮ

Монтаж рукоятки .....	8
Монтаж защитного кожуха .....	8
Монтаж нитевого ножа .....	8
Монтаж нитевой головки .....	9
Разгрузка электрокабеля от натяжения .....	9
Запуск / выключение двигателя .....	9

## РАБОТЫ ПО РЕМОНТУ И ТЕХНИЧЕСКОМУ ОБСЛУЖИВАНИЮ

Указания по уходу и техническому обслуживанию 10	
Подстройка нити.....	10
Вставка новой нити.....	11
Сервис и техническое обслуживание .....	11
Поиск неисправностей .....	11
Сервисные мастерские, запчасти и гарантия .....	12
Выписка из перечня запасных частей .....	13
Для заметок .....	13

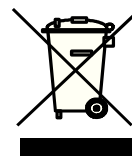
## Упаковка

Электрический триммер фирмы MAKITA упакован в картонную коробку, защищающую от транспортных повреждений.

Картон представляет собой сырьё для вторичной переработки и поэтому может быть сдан вместе с мусулатурой.



Электроинструмент не должен выбрасываться в домашний мусор!



## Комплект поставки

1. Электрический триммер
2. Передняя рукоятка
3. Защитное приспособление (защитный кожух рабочего инструмента)
4. Режущий инструмент (2-нитевая головка)
5. Уголковый ключ для болтов
6. Руководство по эксплуатации (без рисунка)

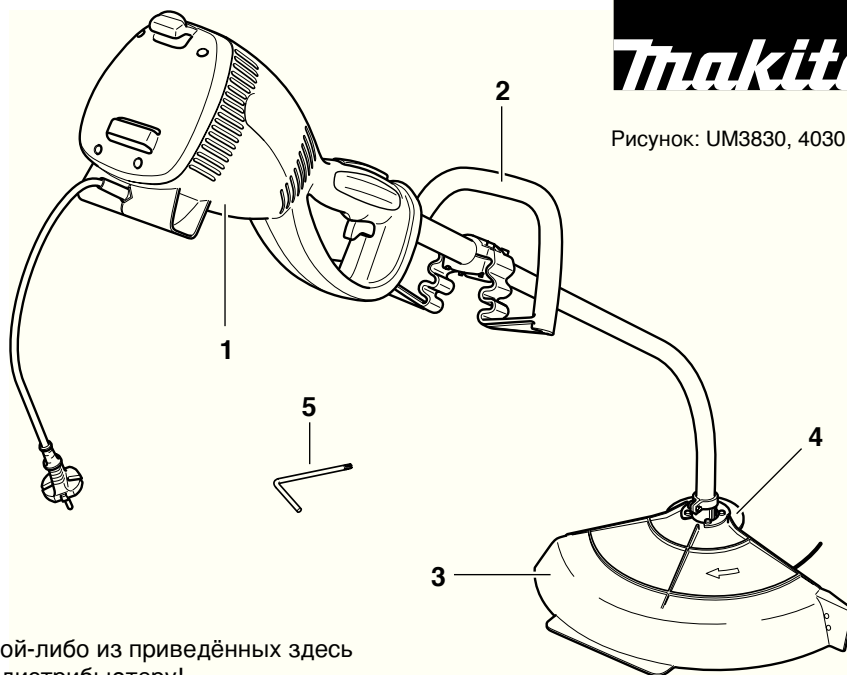


Рисунок: UM3830, 4030

Если в комплекте поставки не хватает какой-либо из приведённых здесь компонент, сразу же обратитесь к своему дистрибьютеру!

## Символы

На самом приборе и при чтении руководства по эксплуатации Вам встретятся следующие символы:

	Прочитайте руководство по эксплуатации и соблюдайте предупредительные знаки и указания по технике безопасности!		Выдернуть сетевую вилку!
	Нужны особая осторожность и внимательность!		Не променять во время дождя и при сыром окружении!
	Запрещено!		Направление вращения режущего инструмента
	Надеть защитные перчатки!		При повреждении питающего кабеля немедленно выдерните сетевую штекерную вилку!
	Носите защитную обувь!		Двойная защитная изоляция
	Пользуйтесь средствами индивидуальной защиты лица, органов зрения и слуха!		Выключить двигатель!
	Выдерживайте безопасное расстояние в 15 метров!		Первая помощь
	Опасность: Следите за катапультируемые предметами!		Восстановление
	Запрещено использование металлического режущего инструмента!		CE-знак
	Запрещено использование пильных дисков!		

## Указания по технике безопасности

### Общие указания

Для гарантирования безопасного использования электроинструмента пользователь должен обязательно прочитать всю настоящую инструкцию по эксплуатации, чтобы ознакомиться с особенностями применения электроинструмента (А). Недостаточно подготовленные пользователи могут подвергнуть опасности себя и других людей из-за неправильного применения электроинструмента.

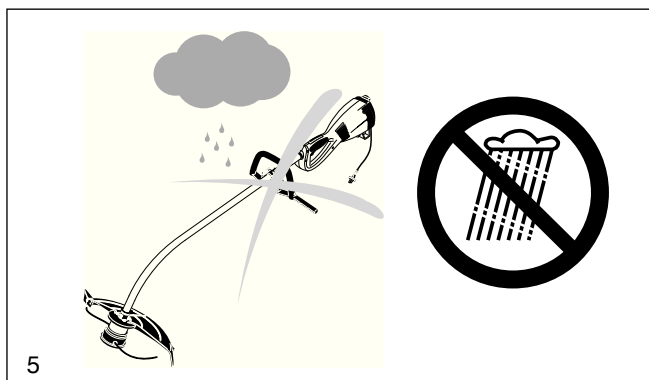
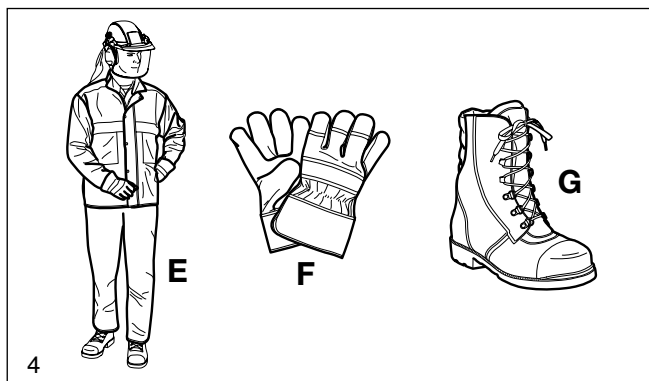
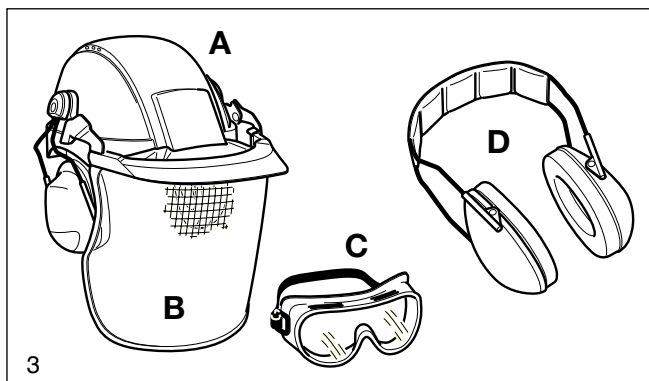
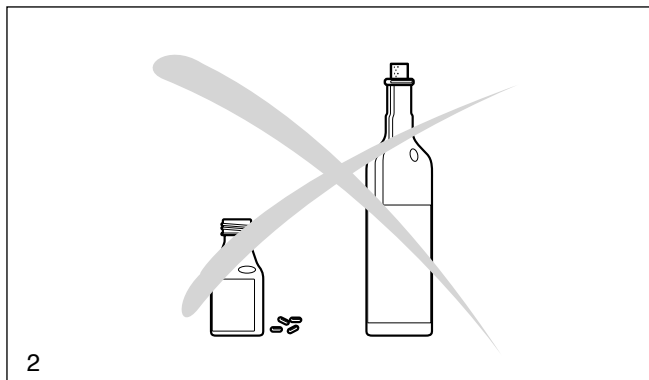
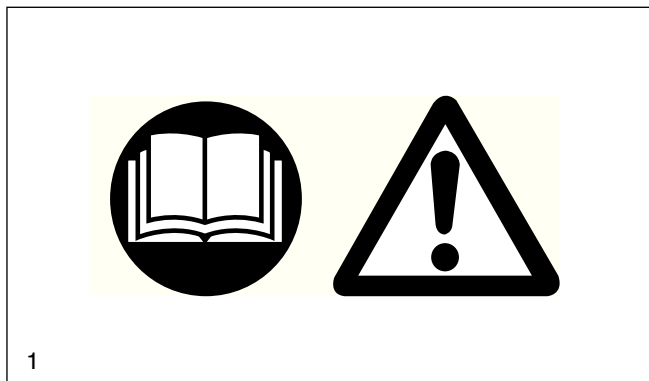
- Электрический триммер следует сдавать напрокат только пользователям, имеющим опыт работы с такими электрическими триммерами. При этом следует передавать и инструкцию по эксплуатации.
- Первый пользователь должен получить инструктаж у продавца, чтобы детально ознакомиться с особенностями режущего инструмента с приводом от мотора.
- Детям и юношам младше 18 лет не разрешается работать с электрическим триммером. Юноши старше 16 лет могут работать с электроинструментом в целях обучения под непрерывным присмотром специалиста.
- Работа с электрическим триммером требует особого внимания.
- Разрешается работать с электроинструментом только при хорошем физическом состоянии. Все работы следует выполнять спокойно и осмотрительно. Пользователь несет ответственность за посторонних лиц.
- Никогда не следует работать находясь под действием медикаментов, алкоголя или наркотических средств (2).

### Средства индивидуальной защиты

- Одежда должна соответствовать цели, плотно прилегать, но не стеснять движений. Не надевайте украшения или одежду, которые могут зацепиться за кусты или густые заросли. Длинные волосы обязательно надо спрятать под сетку для волос!
- **Чтобы исключить возможность повреждения головы, глаз, рук, ног и органов слуха во время работы, следует применять описанные далее защитные приспособления и средства индивидуальной защиты.**
- **Защитный щиток (В)** шлема (А) предотвращает попадание в лицо завихренных резанных частиц или отброшенных предметов. Для защиты глаз от повреждений следует дополнительно к защитному щитку для лица надевать защитные очки (С).
- Во избежание повреждений органов слуха следует надевать **индивидуальные шумозащитные средства** (наушники (D), затычки, беруши и т.д.). По запросу производится анализ полосы частот шумов.
- **Рабочая одежда (Е)** должна прилегать плотно. Настоятельно рекомендуется ее использование. В любом случае следует одевать длинные брюки из плотной ткани.
- **Рабочие перчатки (F)** из прочной кожи являются составной частью предписанной экипировки и их обязательно надо одевать при работе с электрическим триммером.
- При работе с электрическим триммером следует носить **прочную обувь (G)** с нескользящей подошвой!

### Запуск в эксплуатацию

- Во время дождя, при работе в мокрых или очень сырых условиях запрещается работа с электрическим триммером, поскольку электрический двигатель не имеет соответствующей водозащиты. Не оставляйте электрический триммер под дождем. **Опасность электрического удара и короткого замыкания!** (5).
- Влажный электрический триммер нельзя запускать в действие.
- Нельзя работать с электрическим триммером вблизи горючих газов и пыли, т.к. при работе двигателя образуются искры. **Опасность взрыва!**
- Сетевой кабель нужно обязательно всегда вести за оператором. Следите за тем, чтобы кабель не зацеплялся и не соприкасался с острыми предметами. Кабель следует укладывать так, чтобы никто не подвергался опасности.
- Сетевую вилку можно втыкать только в розетки с защитным заземляющим контактом с проверенной инсталляцией. Проверьте соответствие имеющегося сетевого напряжения указанному на фирменной табличке. Предохранитель на 16 А. Приборы, используемые на открытом воздухе, следует подключать через выключатель для защиты от аварийных токов (F) с макс. током 30 мА.
- Обязательно обратите во внимание на сечение проводов удлинительного кабеля. При использовании кабельного барабана кабель должен быть полностью смотан с него. Разрешается использовать удлинительные кабели только в соответствии с „Техническими данными“.



- При использовании электроинструмента на открытом воздухе обязательно проверьте, допущен ли кабель для этой цели.
- **Никогда не работайте в одиночку, в аварийных случаях всегда кто-то должен находиться поблизости** (на расстоянии слышимости).
- Убедитесь в том, что в рабочей зоне размером до 15 метров не находятся дети и посторонние люди. Следите также за животными (6).
- **Перед началом работы проверьте исправность электрического триммера:** режущий инструмент должен быть прочно закреплен, выключатель при отпускании должен самостоятельно возвращаться в исходное положение, должна функционировать предохранительная блокирующая кнопка, рукоятки должны быть чистыми и сухими, должен работать выключатель, защитные приспособления не должны быть повреждены и должны быть прочно закреплены на правильном месте. Не должны быть поврежденными штекерная вилка, присоединительный и удлинительный кабели. Обратите внимание на повреждения, вызванные старением! **Иначе возможна опасность получения травм! Если питающий кабель будет поврежден во время работы, ни в коем случае нельзя прикасаться к нему до его отключения от сети.**
- Электрический триммер и режущий инструмент можно использовать только для описанной области применения.
- Электрический триммер **можно запускать только после его полной сборки и проверки. С этим электроинструментом разрешается работать только в полностью смонтированном состоянии!**
- **Никогда не включайте электроинструмент без защитного приспособления.**
- Перед запуском необходимо проследить за тем, чтобы режущий инструмент не мог соприкоснуться с твердыми предметами, напр., ветками, камнями и т.д. Держите руки и ноги подальше от режущего инструмента. Особенно при запуске электрического триммера.
- При заметном изменении поведения электроинструмент следует сразу же выключить.
- При соприкосновении режущего инструмента с камнями или другими твердыми предметами следует немедленно выключить двигатель и проверить режущий инструмент.
- Следует регулярно проверять наличие повреждений режущего инструмента. **Поврежденный режущий инструмент ни в коем случае нельзя ремонтировать и продолжать использовать дальше! Это относится также и к случаям, когда заметно видны трещины на корпусе нитевой головки.**
- Перед началом работы необходимо соответствующим образом настроить рукоятку. Настройка по размерам тела необходима для обеспечения безусталостной работы. При работе всегда держите электрический триммер двумя руками.
- При выполнении любой работы следует крепко держать электрический триммер двумя руками. **Постоянно следите за стойким положением тела.**
- Во время перерывов в работе или при покидании места работы необходимо выключить электрический триммер и располагать его так, чтобы никто не подвергнулся опасности.
- Перед транспортировкой или сменой места работы необходимо выключить двигатель (7).

#### Поведение во время работы и техника работы

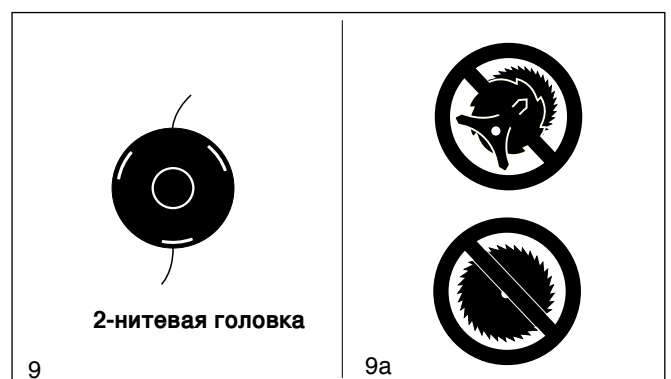
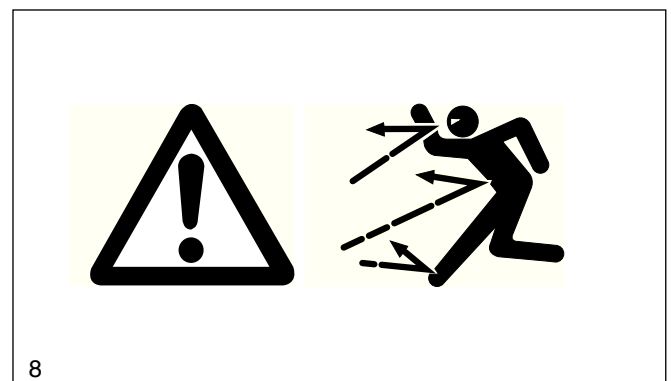
- Разрешается работать только при хорошей видимости и достаточном освещении.
- Надо принять стойкое положение тела.
- Обратите внимание на препятствия, опасность спотыкания!
- На наклонных и неровной поверхности имеет место опасность скольжения!
- Никогда не производите резку на уровне выше плеч.
- Никогда не производите резку, стоя на лестнице.
- Никогда не работайте, находясь на нестабильном основании.
- Зону скашивания следует предварительно очистить от посторонних предметов, напр., камней, металлических деталей. Посторонние предметы могут вызвать рикошет (опасность травмирования, 8), они повреждают режущий инструмент.
- Перед началом скашивания режущий инструмент должен достичь полной рабочей скорости.
- При работе электрический триммер следует перемещать справа налево по полуокружности (аналогично работе с ручной косой).

#### Область применения режущего инструмента

Режущие инструменты (9) можно использовать только для выполнения описанных работ! Иное применение не по назначению недопустимо.

#### 2-нитевая головка:

Предназначена исключительно для скашивания травы и сорняков у стен, заборов, краев газонов, деревьев, столбов и т.д. Использование металлических режущих инструментов на электрическом триммере запрещено! (9a).



## Транспортировка

- Перед транспортировкой и сменой места во время работы следует выключить электрический триммер, чтобы исключить случайный запуск режущего инструмента.
- **Никогда не переносите и не транспортируйте электрический триммер с работающим режущим инструментом!**
- При транспортировке в легковом автомобиле следите за безопасным положением **электрического триммера**.

## Хранение

- Электрический триммер следует хранить в сухом помещении. Храните электрический триммер в недоступном для детей месте.

## Ремонт

- Регулярно удаляйте траву, возможно застрявшую между нитевой головкой и держателем инструмента.
- Никогда не брызгайте воду на корпус двигателя с целью очистки. Электрический триммер следует очищать только влажной тряпкой. Не используйте едкие очистители, которые могут повредить пластмассовый корпус двигателя. После очистки надо хорошо просушить инструмент!
- Следует предохранять от загрязнений шлицевые отверстия для охлаждающего воздуха на корпусе двигателя.
- Особое внимание требуется при очистке защитного кожуха в зоне расположения нитевого ножа! (опасность травмирования). Для очистки можно использовать деревянный скребок или щетку.
- При замене режущего инструмента, очистке прибора и режущего инструмента и т.д. **двигатель должен быть обязательно выключен и должна быть выдернута сетевая вилка (11)**.
- Необходимо регулярно чистить электрический триммер и проверять прочность затяжки винтов и гаек.
- Не следует производить техническое обслуживание и хранение **электрического триммера** вблизи открытого огня (11)!

**Соблюдайте предписания по охране труда и технике безопасности соответствующего профсоюза и страховой компании.**

**Ни в коем случае не производите конструктивные изменения электрического триммера! Этим Вы подвергаете себя большой опасности!**

Работы по ремонту и техническому обслуживанию должны выполняться в рамках описанного в настоящей инструкции по эксплуатации. Все другие работы должны выполняться в сервисном отделе фирмы MAKITA (10).

**Используйте только оригинальные запасные части и принадлежности фирмы MAKITA.**

При использовании неоригинальных запчастей, принадлежностей или рабочих инструментов следует считаться с повышенной опасностью травмирования. При несчастных случаях или авариях, происшедших из-за использования не допущенных фирмой MAKITA режущих инструментов, креплений режущих инструментов или принадлежностей, гарантия теряет свою силу.

## Первая помощь

Для оказания первой помощи при несчастном случае на рабочем месте всегда должна находиться аптечка. Израсходованные средства медицинской помощи следует незамедлительно восполнять.

**При вызове скорой помощи, пожалуйста, сообщите следующую информацию:**

- место происшествия
- что случилось
- число пострадавших
- характер поражения
- данные сообщаемого лица.

## ПРЕДУПРЕЖДЕНИЕ:

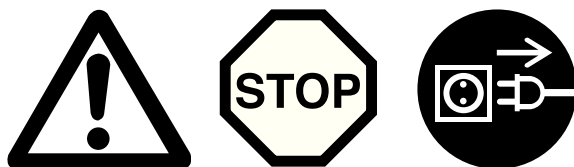
Люди с недостаточным кровообращением, кто подвержен чрезмерной вибрации, могут причинить ущерб кровеносным сосудам или нервной системе.

Вибрации могут быть причиной следующих симптомов: онемение (нечувствительность) в пальцах, руках или запястьях, покалывание, боль, острое ощущение, изменение цвета кожи или лица. **Если наблюдается любой из этих признаков, вызовите врача!**

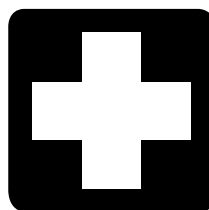


сервис

10



11



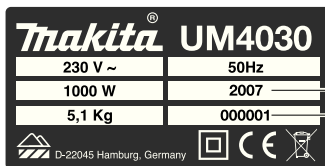
12

Технические данные		UM3830	UM4030
Потребляемая мощность	Watt	700	1000
Номинальное напряжение	V	230	230
Номинальная частота	Hz	50	50
Номинальный ток	A	3,5	5
редохранитель токового контура	A	16	16
Длина кабеля	см	40	40
Удлинительный кабель (не входит в комплект поставки)	тип	DIN 57282/H07 RN-F	
Устранение радиопомех / ЭМС		Длина макс. 30 метров, 3x1,5 мм <sup>2</sup> в соответствии с ЭМС директивой EWG 89/336 и 92/31	
Защитная изоляция		Класс II (двойная защитная изоляция)	
Макс.число оборотов шпинделя 2-нитевая головка <sup>1)</sup>	1/мин	7.500	7.500
Уровень мощности шума L <sub>WA av</sub> по EN 786 приложение E <sup>2)</sup>	дБ (A)	94,3	94
Уровень шумового давления L <sub>pA av</sub> на рабочем месте по EN 786 приложение E <sup>2)</sup>	дБ (A)	81,9	85,3
Вибрационное ускорение a <sub>n,w</sub> по EN 786 приложение D <sup>2)</sup>			
- передняя рукоятка	м/сек <sup>2</sup>	3,8	1,7
- задняя рукоятка	м/сек <sup>2</sup>	4,1	2,2
Размеры: длина / ширина / высота	мм	1530 / 480 / 360	1530 / 480 / 360
Вес (с защитным приспособлением и режущим инструментом)	кг	5,0	5,1

<sup>1)</sup> при использование нитевых головок фирмы MAKITA не превышаетея допустимое максимальное число оборотов нитевых головок.

<sup>2)</sup> эти данные учитывают в равной степени рабочие состояния «полной нагрузки» и «наибольшего числа оборотов».

#### Заводская табличка



Серийный номер

Год изготовления

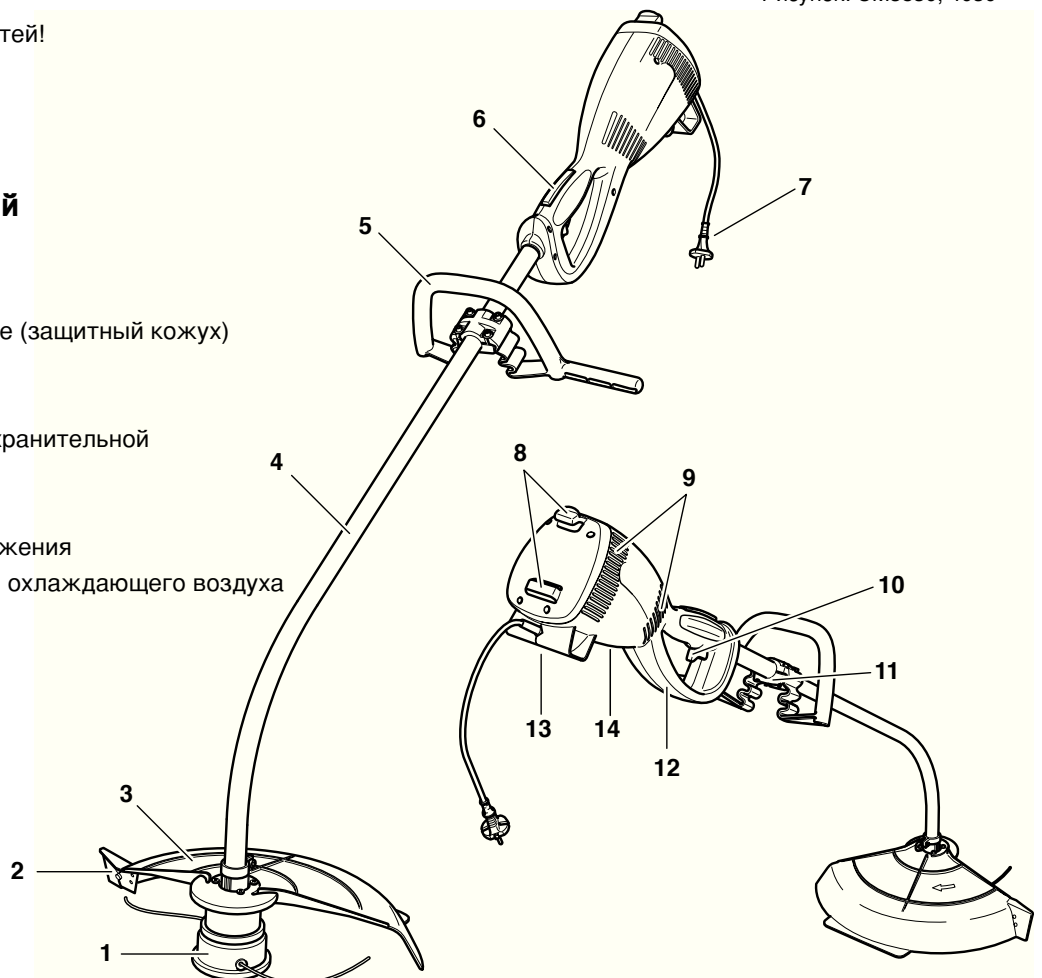


Рисунок: UM3830, 4030

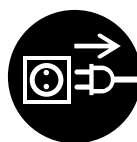
Указывать при заказе запчастей!

#### Наименование деталей

- 1 Режущий инструмент
- 2 Нитевой нож
- 3 Защитное приспособление (защитный кожух)
- 4 Рукояточная труба
- 5 Передняя рукоятка
- 6 Задняя рукоятка с предохранительной блокирующей кнопкой
- 7 Сетевая вилка
- 8 Разгрузка кабеля от натяжения
- 9 Шлицевые отверстия для охлаждающего воздуха
- 10 Выключатель
- 11 Крепящая плита
- 12 Рукооградитель
- 13 Ножка
- 14 Заводская табличка



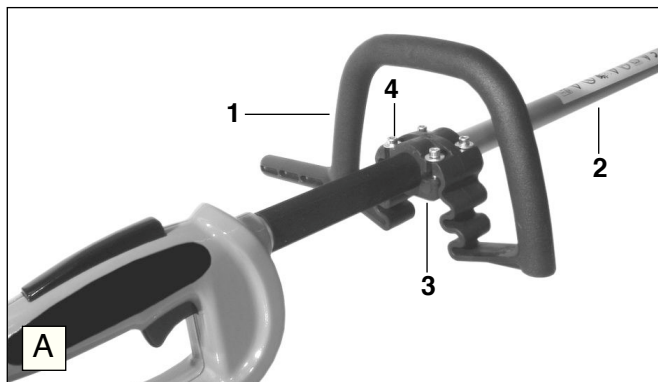
## ЗАПУСК В ЭКСПЛУАТАЦИЮ



**ВНИМАНИЕ:** Перед выполнением любых работ на электрическом триммере обязательно выключите двигатель, выдерните сетевую вилку и наденьте защитные перчатки!

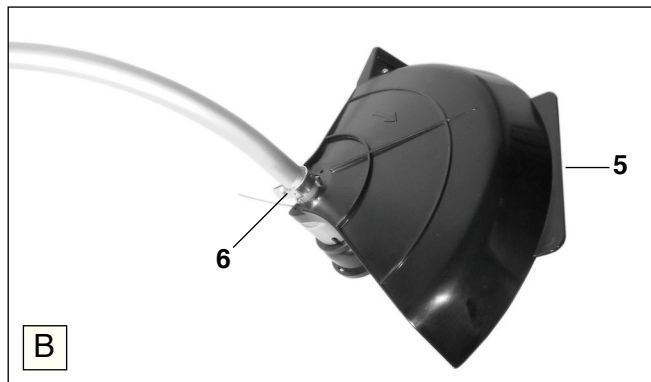
**ВНИМАНИЕ:** Электрический триммер разрешается запускать только после его полной сборки и проверки!

### Монтаж рукоятки

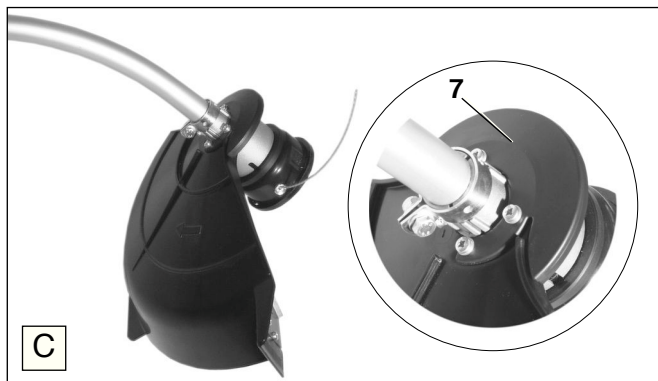


- Рукоятку (**A/1**) надо насадить на рукояточную трубу (**A/2**), прижать снизу крепящую плиту (**A/3**) и вначале слегка закрутить четыре винта (**A/4**).
- Выбрать подходящую по размеру тела ручки путем ее перемещения по рукояточной трубе.
- Поочередно и равномерно крепко затянуть винты (**A/4**).

### Монтаж защитного кожуха

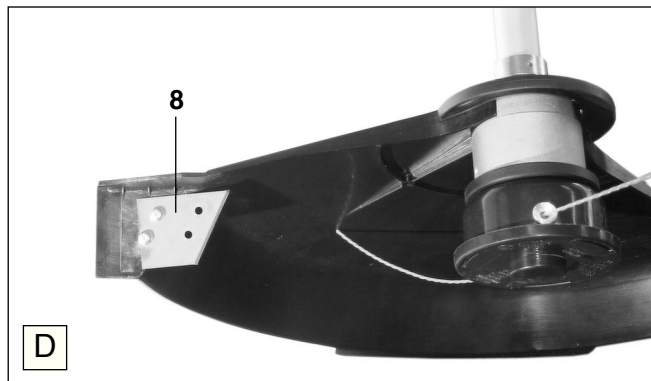


- Установить защитный кожух (**B/5**) **поверх** скобы (**B/6**) на несущую трубу и затем продеть его вниз до упора в направлении нитевой головки.
- Теперь надо повернуть защитный кожух на 180 градусов (см.рис. С).



- Установить крепящую плиту (**C/7**) и прикрутить ее четырьмя винтами. Поочередно и равномерно крепко затянуть винты.

### Монтаж нитевой ножа



- Нитевой нож (**D/8**) закрепляется на защитном кожухе двумя винтами.

#### Указание:

Если произведена подстройка длины нити (см. раздел „Подстройка нити“), то нитевой нож во время работы автоматически обрезает концы нити на одинаковую длину.

Прибор поставляется с закрепленным ножом для обрезания нити!



**Внимание:** На основании действующих инструкций по технике безопасности допускается использование только приведенных в таблице комбинаций «режущий инструмент/защитный кожух»!

**Предупреждение:** Можно использовать только указанный здесь режущий инструмент! Недопустимо применение другого режущего инструмента, приводящего к повышению опасности травмирования и повреждения прибора!



## Комбинация «режущий инструмент/защитный кожух»

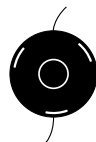
### Режущий инструмент

**2-нитевая режущая головка** ном.детали 369 224 101

Диапазон резания:  $\varnothing$  400 мм / можно использовать запасные нити только с  $\varnothing$  2,0 мм!

15 м ном.детали 369 224 060

120 м ном.детали 369 224 062



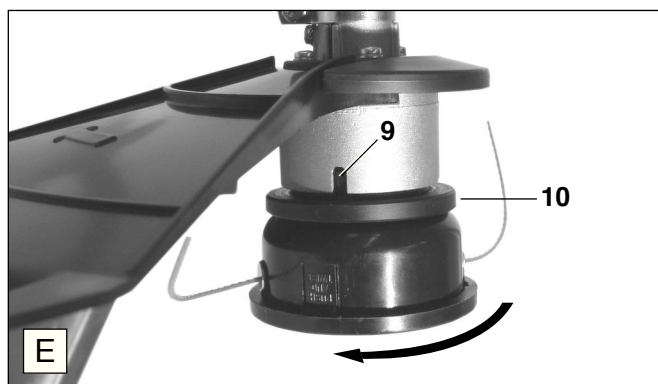
### Защитный кожух

ном.детали 680 010 204

Нож для обрезания нити должен быть закреплен!



### Монтаж нитевой головки



**ВНИМАНИЕ:** Перед монтажом нитевой головки обязательно выключите двигатель и выдерните сетевую вилку!

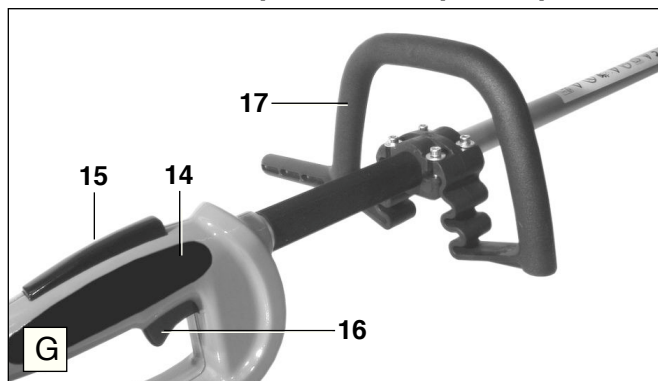
- Вставить изогнутую отвертку в гнездо (E/9), слегка повернуть нитевую головку до ее блокирования.
- Выкрутить нитевую головку в направлении стрелки и снять защиту от наматывания (E/10).

#### Указание:

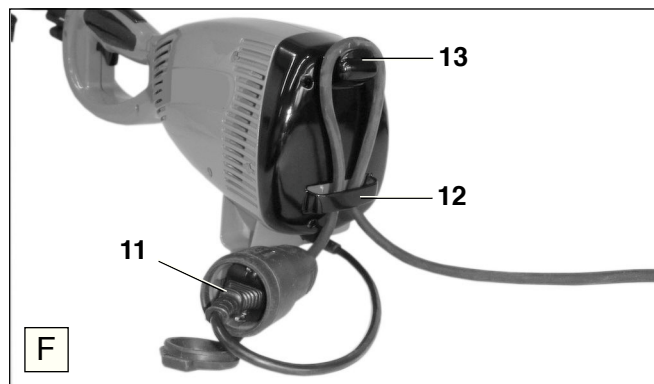
Прибор поставляется с монтированными нитевой головкой и защитой от наматывания! Штампованная стрелка на защитном кожухе показывает направление вращения режущего инструмента.



### Запуск/остановка электрического триммера



### Разгрузка кабеля от натяжения



- Вставить приборную вилку (F/11) в соединительную розетку удлинительного кабеля.
- Провести удлинительный кабель через отверстие (F/12), уложить его над верхним креплением (F/13) и крепко натянуть его.
- Подключить удлинительный кабель к сети.

**Соблюдайте правила по охране труда и технике безопасности! Электрический триммер разрешается запускать только после его полной сборки и проверки!**

#### Запуск

- Принять уверенную стойку и проследить за тем, чтобы режущий инструмент не прикасался к полу или другим предметам.
- Захватить заднюю рукоятку (G/14), при этом нажимается предохранительная блокирующая кнопка (G/15), крепко захватить переднюю рукоятку (G/17), нажать выключатель (G/16).

#### Остановка

- отпустить выключатель (G/16).

#### ВНИМАНИЕ:

После выключения мотора режущий инструмент еще продолжает вращаться по инерции!

**Указание:** выключатель после его отпускания должен вернуться в исходное состояние. Кроме того он не должен вдавливаться, если не нажата предохранительная блокирующая кнопка (G/14). Заклинивание выключателя запрещено!

## РАБОТЫ ПО РЕМОНТУ И ТЕХНИЧЕСКОМУ ОБСЛУЖИВАНИЮ

**ВНИМАНИЕ:** перед выполнением любых работ на электрическом триммере обязательно выключите двигатель, выдерните сетевую вилку и наденьте защитные перчатки!

**ВНИМАНИЕ:** электрический триммер разрешается запускать только после его полной сборки и проверки!



### Указания по уходу и техническому обслуживанию

Во избежание повреждений, для обеспечения долговечности и надёжного выполнения функций защитных приспособлений необходимо регулярно выполнять описанные далее работы по техническому обслуживанию. Гарантийные претензии принимаются только при правильном и регулярном выполнении этих работ. При несоблюдении этих требований повышается опасность травмирования!

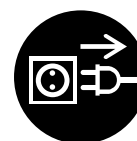
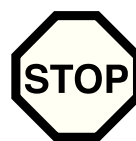
Пользователи электрических триммеров могут выполнять только работы по уходу и техническому обслуживанию, которые описаны в настоящей инструкции по эксплуатации. Все остальные работы должны выполняться только в специализированной мастерской фирмы MAKITA.

**Внимание:** никогда не брызгайте воду на электрический триммер при его очистке. Корпус двигателя следует очищать только влажной тряпкой! Не используйте едкие очистители, которые могут повредить пластмассовый корпус двигателя! После очистки надо хорошо просушить инструмент!

Стр.

Общие работы	Триммер в целом	Очистить снаружи, проверить, нет ли повреждений. В случае повреждений немедленно отдать в ремонт в сервисный центр.	
Перед каждым запуском	Режущий инструмент	Проверить наличие повреждений и прочность посадки	9
	Защитные приспособления Винты и гайки Предохранительная блокирующая кнопка, Выключатель	Проверить правильность положения, прочность посадки и безупречность рабочего состояния Проверить состояние и прочность посадки Системная проверка	9
После каждого вывода из эксплуатации	Триммер в целом	Очистить	6
	Шлицевые отверстия для охлаждающего воздуха	Очистить	7
Перед длительным перерывом в эксплуатации и хранением	Триммер в целом	Очистить и надежно хранить в сухом помещении	

### Подстройка нити

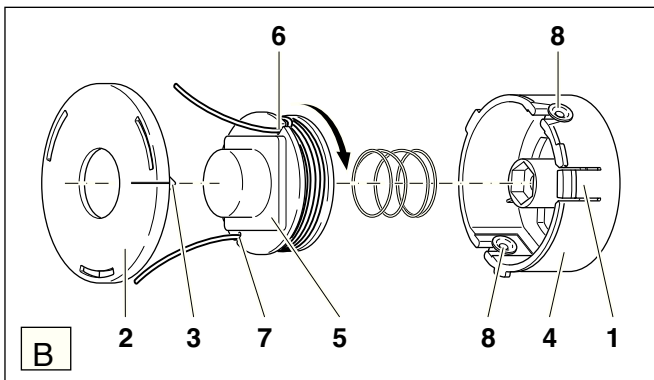


- Если производительность при скашивании падает, необходимо подстроить нить. Длина нити во время скашивания может быть в любое время оптимально настроена путем легкого прикосновения (стрелка) нитевой головки к полу. Однако это возможно только в том случае, если нить выглядывает мин. на 3 см.

- Нож для обрезки нити (см. стр. 8, D/8) автоматически обрезает слишком длинные концы нити.
- Если концы нити короче 3 см, длину нити нужно настроить вручную.
- Для этого следует прижать кнопку и с силой потянуть нить.

**ВНИМАНИЕ:** чистку нитевой головки, замену нити и ручную настройку длины нити можно производить только при выключенном двигателе и выдернутой штекерной сетевой вилке!

## Вставка новой нити



**Перед обновлением нити следует обязательно выключить двигатель и выдернуть сетевую штекерную вилку!**

- Нажать блокировку (В/1) и повернуть крышку корпуса (В/2) до упора (носик на крышке (В/3) должен быть посередине блокировки).
- Отделить крышку (В/2) от корпуса (В/4). - Вынуть катушку (В/5) из корпуса и удалить остатки старой нити.

- Нить (Ø 2 мм x 15 м, заказной номер: 369 224 060) обрезать по длине на 3,6 м.
- Продеть нитку через приемник нити на катушке (отверстие на перемычке для намотки) и тянуть ее, пока оба конца не достигнут одинаковой длины. Обе половины нитки крепко намотать в направлении стрелки на катушку до образования концов длиной около 10 см.
- Вдавить один конец нити в монтажный держатель (В/6), другой конец нити намотать еще на пол оборота и вдавить в противоположный монтажный держатель (В/7).
- Вставить катушку в корпус (направить нити от монтажных держателей к направляющим нити). Вдавить катушку в корпус и провести оба конца нити через направляющие нити (В/8), при этом следует тянуть за соответствующий конец нити так, чтобы нить выскользнула из монтажного держателя.
- Установить на место крышку корпуса (В/2) (носик на крышке (В/3) должен быть расположен посреди блокировки (В/1)), слегка нажать на нее и повернуть в направлении часовой стрелки до хорошо слышимого защелкивания.

## Сервис и техническое обслуживание



Мы рекомендуем регулярно производить основательное техническое обслуживание и всеобщий осмотр инструмента в специализированной мастерской фирмы MAKITA. **Все работы по техобслуживанию и настройке, не описанные в этой инструкции, разрешается выполнять только в мастерской MAKITA.**

## Поиск неисправностей

Неисправность	Причина	Устранение
Двигатель не работает	Нет напряжения питания	Обеспечить подачу напряжения Проверить предохранители
Недостаточная мощность	Неисправен кабель, штекерная вилка, выключатель или двигатель	Отдать в ремонт
Нитевая головка не вращается	Стерты угольные контактные щетки	Отдать в ремонт
Плохие результаты скашивания	Трава или заросли блокируют нитевую головку Неисправен гибкий вал в рукояточной трубе	Очистить Отдать в ремонт
Режущая нить не может быть подстроена во время работы	Слишком короткая режущая нить Слишком короткая режущая нить Режущая нить полностью израсходована Режущая нить неверно намотана Загрязнение	Подстроить Подстроить вручную Вставить новую Намотать заново Очистить

## Обслуживание в мастерской, запасные части и гарантии

### Ремонт и техническое обслуживание

Техническое обслуживание и ремонт современных электрических косилок, а также влияющих на безопасность узлов требуют наличия специалистов с квалифицированной профессиональной подготовкой и наличия мастерской, оснащенной специальным инструментом и тестовыми приборами.

Все работы по техобслуживанию и настройке, не описанные в этой инструкции, разрешается выполнять только в мастерской MAKITA.

Специалист обладает требуемой подготовкой, опытом и имеет необходимое оборудование, поэтому он может предложить самое экономичное решение проблемы и поможет советом и делом.

При выполнении попыток ремонта посторонними не имеющими допуска лицами теряются все гарантийные претензии.

### Запасные части

Надежная длительная работа и безопасность Вашего электроинструмента зависят от качества используемых запчастей. Используйте только **ОРИГИНАЛЬНЫЕ** запчасти фирмы MAKITA.

Только оригинальные детали производятся одновременно в процессе изготовления инструмента и поэтому гарантируют наивысшее качество материалов, выдержку размеров, выполнение функций и безопасность.

Оригинальные запасные части и принадлежности можно приобрести в специализированной торговой организации. Там же можно найти необходимые списки запасных частей для поиска требуемого номера заказа, а также информацию об улучшении конструкций машинок или предложениях запчастей. Специализированные магазины MAKITA Вы найдете на: [www.MAKITA.com](http://www.MAKITA.com)

Учтите также, что при использовании запасных частей, не выпускаемых фирмой MAKITA, теряются гарантийные претензии.

### Гарантия (Экспорт)

Фирма MAKITA гарантирует хорошее качество и выполняет бесплатно работы по его улучшению и замене повреждённых деталей в случае наличия дефектов материалов или дефектов изготовления, которые проявятся в течение гарантийного времени со дня продажи.

В отдельных странах действуют специальные гарантийные соглашения. В случае сомнений обратитесь в торгующую организацию, которая отвечает за гарантию проданного товара.

Гарантийные претензии к сожалению не принимаются в случае ущерба, возникшего по следующим причинам:

- Несоблюдение инструкции по эксплуатации.
- Невыполнение соответствующих работ по техническому обслуживанию и очистке.
- Очевидная перегрузка из-за непрерывного превышения верхней границы мощности.
- Нормальный рабочий износ.
- Использование недопущенных режущих инструментов.
- Применение насилия, несоответствующее обращение, злоупотребление или несчастный случай.
- Повреждения из-за перегрева, возникающего при загрязнении корпуса двигателя.
- непрофессиональные действия или неправильные попытки проведения ремонтных работ.
- использованием несоответствующих запасных частей или таких, которые не являются оригинальными запасными частями фирмы MAKITA, в случае, если повреждение было вызвано их использованием.
- Повреждения из-за нарушения условий проката инструмента.

Работы по очистке, уходу и регулировке не относятся к гарантийным. Любую гарантийную работу может выполнять только специалист-продавец фирмы MAKITA.

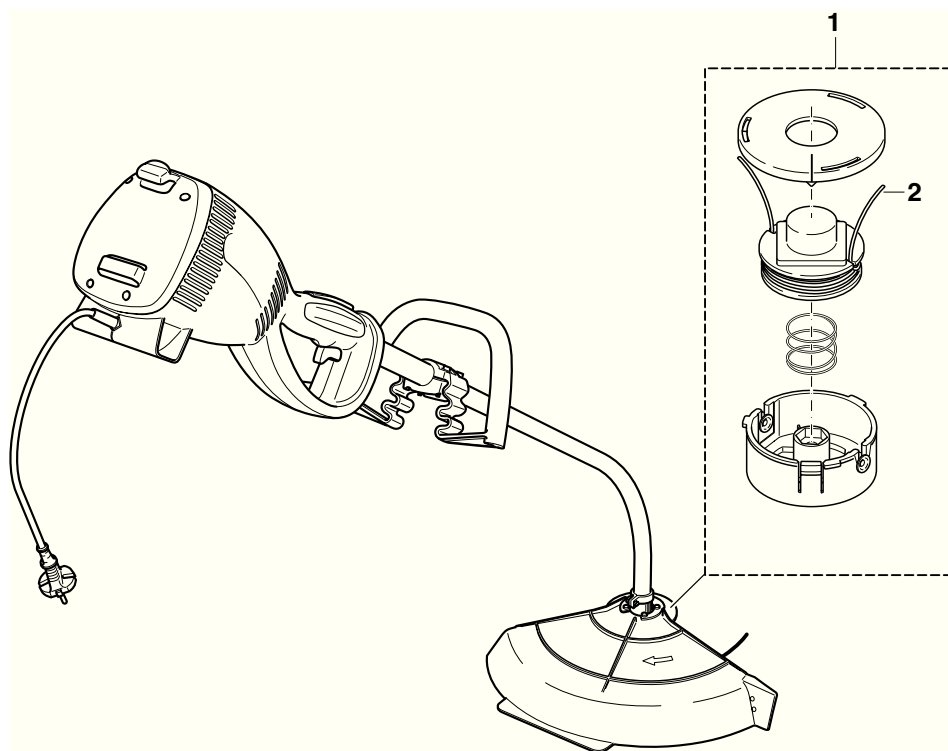
### Выписка из перечня запчастей

Используйте только оригинальные запчасти фирмы MAKITA.  
Ремонт и замену других деталей может выполнять только специализированная мастерская фирмы MAKITA.

UM3830, UM4030



Поз.	МАКИТА-номер	Шт.	Наименование
1	369 224 101	1	2-нитевая головка в комплекте
2	369 224 060	1	Режущая нить (15 метров)
	369 224 062	1	Режущая нить (120 метров)



Для заметок

---

---

---

---

---

---

---

---

---

---

---

---

---

---

---

---

---

---

---

---

---

---

---

---



A series of horizontal lines spanning the width of the page, intended for taking notes. There are 25 lines in total, starting from the top margin and ending near the bottom margin.



Специализированные магазины MAKITA Вы найдете на:  
[www.makita-outdoor.com](http://www.makita-outdoor.com)



MAKITA Werkzeug GmbH  
Postfach 70 04 20  
D-22004 Hamburg  
Germany

Возможны технические изменения

Form: 995 703 667 (2.07 RU)